

---

**DK** Betjeningsvejledning  
**GB** User Manual  
**РУС** Инструкция по эксплуатации  
**F** Manuel d'utilisation  
**PL** Instrukcja obsługi

## **EI-Tex 2000**



## 1. Indholdsfortegnelse

---

2. Sikkerhedsforeskrifter .....	2
3. Identifikation.....	5
4. Opsamling af maskinen .....	6
5. Opstart af maskinen.....	7
6. Knive.....	7
8. Vedligeholdelse og opbevaring.....	8
9. Fejlfinding .....	8
10. Specifikationer .....	8
CE erklæring.....	39

### Registrering af produkt / Reservedele

Registrer dit produkt online på Mit Texas. Mit Texas findes på **www.texas.dk**  
Efter registrering kan Texas give dig en endnu bedre service. Når du har registreret dit produkt, sørger Texas for at tilknytte relevant information til produktet såsom reservedelstegning, manual, fejlfinding m.m. Derudover kan Texas kontakte dig med relevant information vedrørende dit produkt.

Reservedelstegning over alle Texas' produkter findes på vores hjemmeside **www.texas.dk**. Finder du selv varenumre, giver det en hurtigere ekspedition.

Reservedele kan købes online på **www.texas.dk** eller kontakt din nærmeste forhandler. Du finder forhandlerliste på **www.texas.dk**

## 2. Sikkerhedsforeskrifter

---

### Klargøring

- ⚠ Placer ikke hænder og fødder i nærheden af eller under roterende dele.
- ⚠ Læs denne brugsanvisning grundigt. Sørg for at lære de forskellige kontrolfunktioner, indstillinger og håndtag på udstyret at kende.
- ⚠ Find ud af, hvordan du standser enheden, og kontroller, at du ved, hvordan nødstoppet virker.
- ⚠ Lad aldrig børn eller personer, der ikke har læst denne brugsanvisning, bruge maskinen. Bemærk, at der kan være lokale bestemmelser, der indeholder begrænsninger for operatørens alder.
- ⚠ Hvis du føler dig utilpas, eller hvis du har indtaget alkohol eller medicin, bør du ikke betjene maskinen.
- ⚠ Inspicer altid maskinen før brug. Kontroller, at der ikke er slidte eller beskadigede dele.
- ⚠ Udskift slidte eller beskadigede dele og skruer sætvis for at opretholde ligevægt.
- ⚠ Operatøren er ansvarlig for andre personers sikkerhed.
- ⚠ Benyt aldrig maskinen i nærheden af børn eller dyr.
- ⚠ Operatøren vil blive holdt ansvarlig for eventuelle ulykker, eller hvis der opstår farer for andre personer og deres ejendom.

- ⚠ Inspicer grundigt det område, hvor udstyret skal anvendes, og fjern eventuelle fremmedlegemer.
- ⚠ Undlad at påfylde brændstof indenfor, eller mens motoren kører.
- ⚠ Spildt benzin er yderst brandfarlig, påfyld aldrig, mens motoren stadig er varm.
- ⚠ Aftør spildt benzin før start af motoren. Den kan forårsage brand eller eksplosion!
- ⚠ Vær opmærksom på mulige farer ved arbejde på vanskelig jord, f.eks. meget stenet eller hård jord.
- ⚠ Det er påkrævet at bære støvler med skridsikre såler og stålkappe. Undgå at bære løstsiddende tøj.

## Betjening

- ⚠ Start altid motoren fra sikkerhedszonen.
- ⚠ Forlad ikke sikkerhedszonen under betjening af maskinen, hvis det er nødvendigt at forlade sikkerhedszonen, skal motoren slukkes, før zonen forlades.
- ⚠ Stop straks motoren ved kontakt med et fremmedlegeme, fjern tændrørshætten, og inspicer maskinen grundigt for skader. Reparér skaden, før du fortsætter.
- ⚠ Hvis maskinen begynder at vibrere unormalt, skal du stoppe motoren og undersøge årsagen med det samme. Vibrationer er normalt et tegn på skader.
- ⚠ Sæt altid maskinen i frigear, sluk motoren og fjern tændrøret, når enheden efterlades uden opsyn.
- ⚠ Sluk altid motoren og kontroller, at alle bevægelige dele er standset helt før udførelse af reparationer, justeringer eller eftersyn.
- ⚠ Udvis yderste forsigtighed ved arbejde på skrån timer.
- ⚠ Betjen aldrig maskinen i hurtigt tempo.
- ⚠ Undlad at overbelaste maskinens kapacitet ved fx at forsøge at køre den for stærkt.
- ⚠ Undlad at køre med passagerer.
- ⚠ Vær opmærksom, når maskinen er i bakgear.
- ⚠ Tillad aldrig tilskuere at opholde sig foran enheden.
- ⚠ Frakobl altid knivene, når de ikke er i brug.
- ⚠ Sørg for at betjene maskinen i dagslys eller i fuldt oplyste områder
- ⚠ Sørg for godt fodfæste og hold godt fast i håndtagene. Gå, løb aldrig.
- ⚠ Undlad at betjene udstyret med bare fødder eller iført sandaler.
- ⚠ Udvis yderste forsigtighed ved ændring af retning på skrån timer
- ⚠ Ved efterhængt fræser er det vigtigt at kontrollere, at knivene er beskyttet af sikkerhedsskærmen, kun den del af knivene, der bevæger sig ned i jorden må være synlig.
- ⚠ Forsøg aldrig at foretage justeringer, når motoren kører.
- ⚠ Udvis yderste forsigtighed, når du skubber eller trækker maskinen baglæns
- ⚠ Betjen aldrig maskinen inden døre eller i områder med lav ventilation. Udstødningen fra motoren indeholder kulilte. Manglende overholdelse heraf kan medføre permanent skade eller dødsfald.

## Benzinsikkerhed

- ⚠ Udvis yderste forsigtighed ved kontakt med benzin. Benzin er yderst brandfarlig, og dampene er eksplosive.
- ⚠ Der kan opstå alvorlig personskade, hvis du spilder benzin på dig selv eller på dit tøj. Skyl straks huden, og skift tøj med det samme!
- ⚠ Anvend kun en godkendt benzinbeholder. Brug ikke en sodavandsflaske eller lignende!
- ⚠ Sluk alle cigaretter, cigarer, piber og øvrige antændingskilder.
- ⚠ Genopfyld aldrig maskinen indenfor.
- ⚠ Lad motoren køle af før påfyldning af brændstof.
- ⚠ Undlad at fylde tanken mere end 2,5 cm under påfylderens bund, så der er plads til, at brændstoffet udvider sig.
- ⚠ Sørg for, at brændstofdækslet er skruet godt fast efter påfyldning.
- ⚠ Brug aldrig låsefunktionen på benzinpistolen ved påfyldning.
- ⚠ Undlad at ryge under påfyldning.
- ⚠ Påfyld aldrig inde i en bygning, eller hvor benzindampe kan komme i kontakt med en antændingskilde.
- ⚠ Hold benzin og motor på afstand af apparater, blus, udendørs grill, elektriske apparater, maskinværktøj osv.
- ⚠ Hvis benzintanken skal tømmes, skal det ske udenfor.

## Vedligeholdelse og opbevaring

- ⚠ Stop motoren ved udførelse af vedligeholdelsesarbejde og rengøring, ved udskiftning af værktøj og under transport på andre måder end ved egen kraft.
- ⚠ Kontroller jævnligt, at alle skruer og møtrikker sidder fast. Stram igen om nødvendigt.
- ⚠ Motoren skal være helt afkølet før opbevaring inden døre eller ved overdækning.
- ⚠ Hvis maskinen ikke er i brug i en periode, henvises til instrukserne i denne brugsanvisning.
- ⚠ Vedligehold eller udskift sikkerheds- og instruktionsmærkater efter behov.
- ⚠ Brug kun originale reservedele eller tilbehør. Hvis der ikke anvendes originale dele eller tilbehør, bortfalder garantien.
- ⚠ Udskift fejlbehæftede lydpotte.

## Diverse

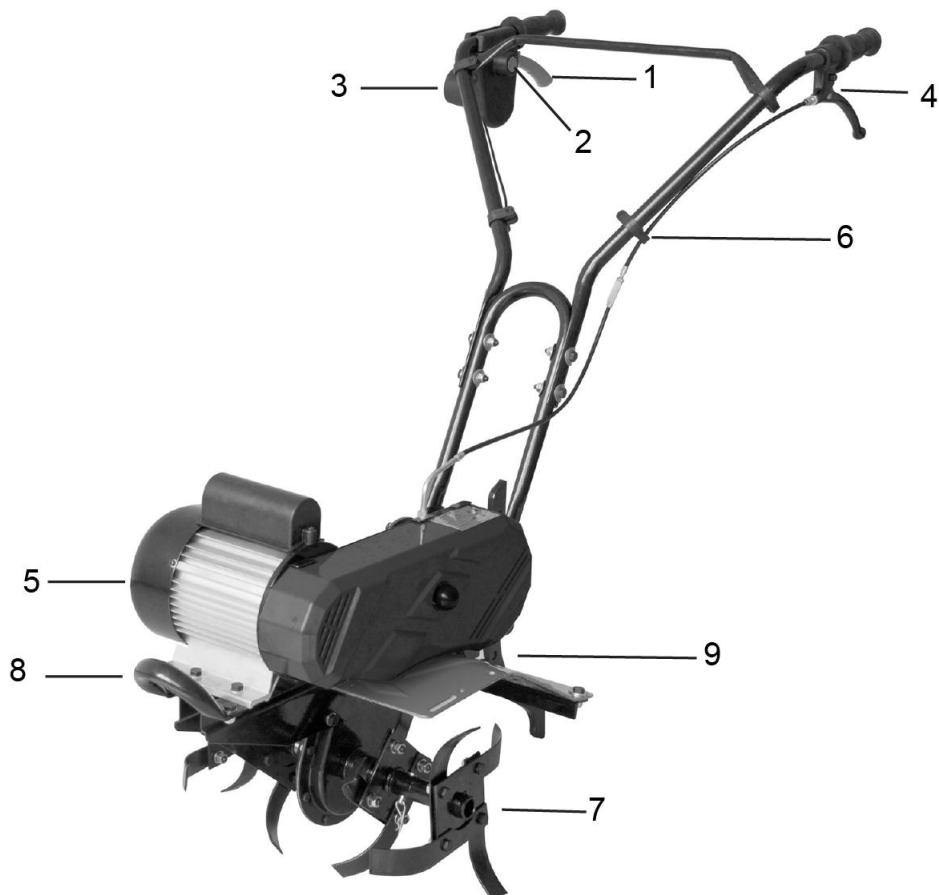
- ⚠ Gearene leveres smurte. Sørg dog for, at alt er smurt korrekt før hver brug.
- ⚠ Der er ikke for fyldt olie på motoren.
- ⚠ Fabriksmonterede styreanordninger, f.eks. koblingskabler monteret på håndtaget, må ikke fjernes eller blotlægges.
- ⚠ Tøm kun benzintanken udenfor. Benzin er yderst brandfarlig, og dampene er eksplosive.
- ⚠ Kontroller, at maskinen står ordentligt fast under transport på en ladvogn osv.
- ⚠ Reducer gas tilførselen under slukning af motoren, og luk brændstofhanen.

Bortskaffelse af elektriske produkter må ikke ske sammen med almindeligt husholdningsaffald. Elektriske produkter skal medbringes til det lokale genbrugscenter og bortskaffes på korrekt vis der.



### 3. Identifikation

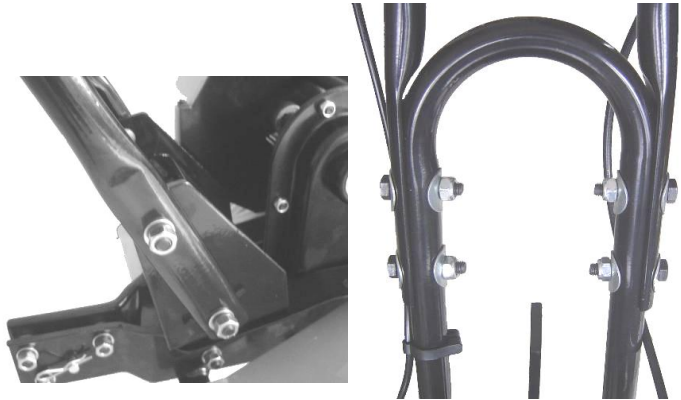
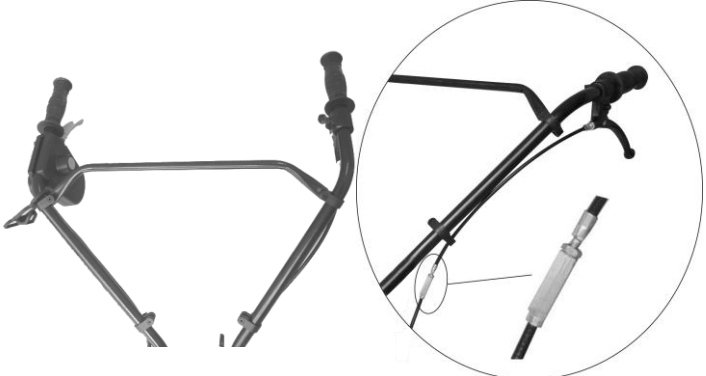

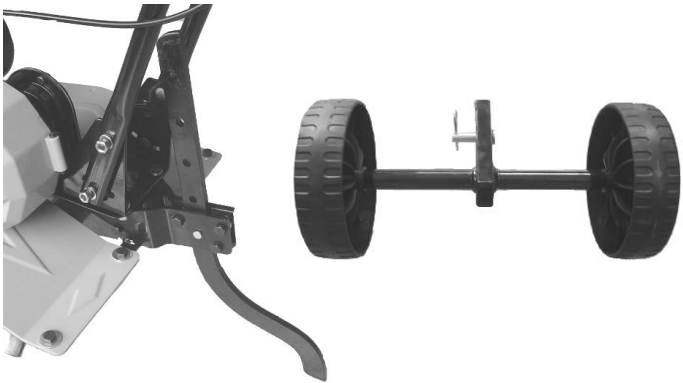
---



1.	Aktiveringsgreb
3.	Stikdåse
5.	Motor
7.	Knive
9.	Justering for støttehjul

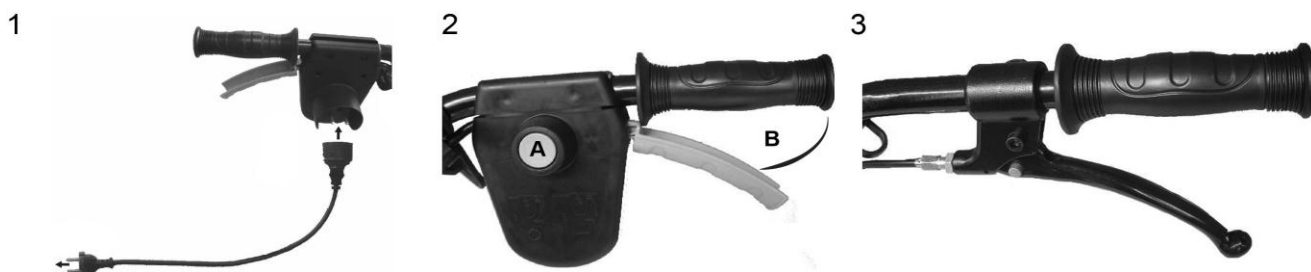
2.	Sikkerhedsknap
4.	Koblingshåndtag
6.	Kabelholdere
8.	Kofanger

#### 4. Opsamling af maskinen

<p>Monter understyr, med medfølgende bolte, som vist.</p> <p>Monter kabelholder, som vist</p>	
<p>Monter overstyr med håndhjul og bolte, som vist.</p> <p>Monter ledningsholder på overstyret, som vist.</p> <p>Efterspænd koblingskabel</p> <ul style="list-style-type: none"><li>• Spænd med uret- Løsner kablet.</li><li>• Spænd mod uret- Strammer kablet.</li></ul>	
<p>Monter kofanger med bolte, og møtrikker som vist.</p>	
<p>Monter støttehjul. Støttehjulene kan justeres til det ønskede niveau ved brug af bolten.</p> <p>Husk at spænde godt til efter justering.</p>	

## 5. Opstart af maskinen

1. Tilslut strøm og sørg for at ledningen er placeret korrekt i ledningsholderen.
2. Start maskinen ved først at trykke sikkerhedsknappen A ind og dernæst trække håndtaget B ind mod styret. Når maskinen er startet kan knap A slippes.
3. Aktivere koblingsgrebet for at start knivene.



Maskinen standses ved at slippe begge håndtag.

### Gode råd

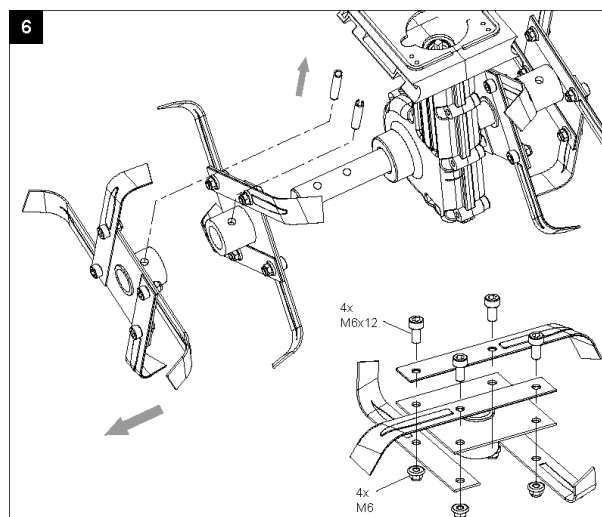
Start først motoren når maskinen er på arbejdsområdet. Hold altid godt fast i maskinen med begge hænder. Kontroller, at forlængerkablet er bag dig, så du ikke skærer det over.

Knivene vil få maskinen til at køre fremad. Lad knivene langsomt sænke sig i jorden. Husk at justere hjulbøjlen inden brug. Når der skal fræses dybt - er den mest effektive måde først at lade knivene køre maskinen en armlængde fremad. Træk så maskinen tilbage mod dig selv. Kør derefter frem igen. Knivene skal altid køre med højeste hastighed. Sørg for, at de ikke overbelastes. Hvis knivene graver sig ned, kan maskinen rokkes fra side til side samtidig med at du holder mindre igen, hvorved den igen kommer fri.

## 6. Knive

Hvis knivene slides eller knækker, kan de skiftes. Manglende vedligeholdelse af knivene medfører dårlige resultater ved fræsning eller overlastning af motoren. Brug altid handsker, når du arbejder nær ved knivene.

Knivene kan kun skiftes som hele knivsæt. Ved skift af helt knivsæt, fjernes først den yderste låsesplit, og de yderste knive fjernes, derefter den inderste låsesplit og de inderste knive fjernes (fig. 6).



## 7. Smøring

Gearet er smurt fra fabrikkens side og skal ikke eftersmøres.

## 8. Vedligeholdelse og opbevaring

---

Efter hver brug bør maskinen renses fuldstændigt for græs og jord.

Hvis maskinen ikke skal benyttes i en længere periode skal alle metaldele indsmøres i fedt for at undgå korrosion og rust.

### Brug kun originale reservedele

## 9. Fejlfinding

---

Problem	Årsag	Løsning
Motoren starter ikke	Ingen strøm	Check strømforsyningen og kabler
	Defekt sikkerhedsknap	Kontakt autoriseret værksted
	Overophedningsbeskyttelsen iværksat?	a. Kør med mindre dybde b. Fjern evt. blokeringer c. Jorden er for hård. Ændre arbejdsdybden og kør langsomt frem og tilbage flere gange Afvent genstart i 15 min
Unormal støj	Knive blokeret	Sluk maskinen og afvent totalt stop. Fjern blokering.
	Manglende smøring	Kontakt autoriseret forhandler
	Løse bolte, møtrikker eller sikkerhedsudstyr	Fastspænd. Kontakt autoriseret værksted, hvis støjen fortsætter
Unormale vibrationer	Knivene ødelagte eller slidte	Udskift eller kontakt autoriseret værksted
	Arbejdsdybde for stor	Anvend korrekt arbejdsdybde
Dårlig udførelse af fræsningen	Arbejdsdybden for lav	Anvend korrekt arbejdsdybde
	Slidte knive	Udskift eller kontakt autoriseret værksted

## 10. Specifikationer

---

Model	<b>EI-TEX 2000</b>
Strømforsyning	230 Volt - 50 Hz
Strømforbrug	2000 Watt
Arbejdsbredde	450 mm
Max. arbejdsdybde	130 mm
Støjniveau	96 dB(A)
Vægt	32.1 kg
Omdrejninger	ca. 140/min.



## 1. Table of Contents

---

2. Safety precautions .....	9
3. Identification.....	12
4. Assembly .....	13
5. Starting machine.....	14
6. Blade.....	14
7. Lubrication .....	14
8. Maintenance and storage .....	15
9. Troubleshooting .....	15
10. Specifications.....	15
CE declaration .....	39

### Spare parts

Spare part drawings for the specific product can be found  
on our website **[www.texas.dk](http://www.texas.dk)**

If you find the part numbers yourself, this will facilitate more rapid service.

For purchase of spare parts, please contact your dealer.  
You will find a list of dealers on the Texas website.

## 2. Safety precautions

---

### Setup

- ⚠ Do not put hands or feet near or under rotating parts.
- ⚠ Read this manual carefully. Make sure that you are familiar with the different controls, settings and handles of the equipment.
- ⚠ Know how to stop the unit and ensure that you are familiar with emergency stop.
- ⚠ Never allow children or people unfamiliar with these instructions to use the machine. Note, that local regulations can restrict the age of the operator.
- ⚠ If you feel unwell, tired or have consumed alcohol or drugs, do not operate the machine.
- ⚠ Always inspect the machine before usage Ensure that no parts are worn or damaged.
- ⚠ Replace worn out or damaged elements and bolts in sets to preserve balance.
- ⚠ The operator of the machine is responsible for people's safety.
- ⚠ Never use the machine near children or animals.
- ⚠ The operator of the machine is held liable for any accidents or hazards to other people and their property.
- ⚠ Thoroughly inspect the area, where the equipment is to be used, if necessary remove any foreign objects.
- ⚠ Do not refuel gasoline indoors or while the engine is running.
- ⚠ Spilled gasoline is extremely flammable, never refuel while the engine is still hot.
- ⚠ Wipe off any spilled gasoline before starting the engine. It may cause a fire or explosion!

- ⚠ Beware of hazards, while working on difficult soil hence; extremely stony or hard soil.
- ⚠ Boots with non-slip soles with steel jacket is required. Avoid loose-fitting clothes.

## Operation

- ⚠ Always start the engine from safety zone.
- ⚠ Do not leave the safety zone while operating the machine, if it is necessary to leave the safety zone, turn off the engine before leaving the zone.
- ⚠ After striking a foreign object, stop the engine immediately, remove the spark plug cap and inspect the machine thoroughly for damage. Repair the damage before continuing
- ⚠ If the machine should start to vibrate abnormally, stop the engine and check immediately for the cause. Vibration is generally a warning of damage.
- ⚠ Always disengage the levers, turn off the engine, and remove the spark plug, when the unit is left unattended.
- ⚠ Always turn off the engine and ensure that all moving parts have come to a complete stop before making any repairs, adjustments, or inspections.
- ⚠ Exercise extreme caution when operating on slopes.
- ⚠ Never operate the machine at a fast pace.
- ⚠ Do not overload machine capacity by attempting to work at too fast a rate.
- ⚠ Do not carry passengers.
- ⚠ Pay attention, while the machine is in reverse.
- ⚠ Never allow any bystanders in front of unit.
- ⚠ Always disengage the blades, if not in use.
- ⚠ Only operate the machine at daylight or in fully illuminated areas
- ⚠ Ensure a stable foothold and always keep a firm hold on the handles. Always walk, never run.
- ⚠ Do not operate the equipment when barefoot or wearing sandals.
- ⚠ Exercise extreme caution when changing direction on slopes
- ⚠ By rear tillers, ensure that the blades are protected by safety shield, only the part of the blades that works into the soil must be free.
- ⚠ Never attempt to make any adjustments, while the engine is running.
- ⚠ Use extreme caution when reversing or pulling the machine backwards
- ⚠ Never operate the engine indoor or in areas with low ventilation. The exhaustion from the engine contains carbon monoxide. Failure to observe could result in permanent injury or death.

## Gasoline safety

- ⚠ Use extreme care in handling gasoline. Gasoline is extremely flammable and the fumes are explosive.
- ⚠ Serious personal injury can occur, when gasoline is spilled on yourself or your clothes. Rinse your skin and change clothes immediately!
- ⚠ Use only an approved gasoline container. Do not use soft drink bottle or similar!
- ⚠ Extinguish all cigarettes, cigars, pipes and other sources of ignition.
- ⚠ Never refuel your machine indoors.

- ⚠ Let the engine cool down before refilling
- ⚠ Never fill the fuel tank to more than 2.5 cm below bottom of filler in order to provide space for fuel to expansion.
- ⚠ After refueling, ensure that the cap tighten securely.
- ⚠ Never use the lock-function on the gasoline gun, when refueling.
- ⚠ Do not smoke while refueling.
- ⚠ Never refuel inside a building or where gasoline fumes may get in contact with an ignition source.
- ⚠ Keep gasoline and engine away from appliance, pilot lights, barbecues, electric appliances, power tools, etc.
- ⚠ If the fuel tank has to be drained, this shall be done outdoors

### **Maintenance and storage**

- ⚠ The engine shall be stopped when carrying out maintenance and cleaning operations, when changing tools and when being transported by means other than under its own power.
- ⚠ Check regularly that all bolts and nuts are tightened. Retighten if necessary.
- ⚠ The engine must be completely cooled before storing indoors or covered.
- ⚠ If the machine unused for a period of time, please refer to the instructions in this manual.
- ⚠ Maintain or replace safety and instruction labels, as necessary.
- ⚠ Only use original spare parts or accessories. If not original parts or accessories is used, the liability is no longer applied.
- ⚠ Replace faulty silencers.

### **Miscellaneous**

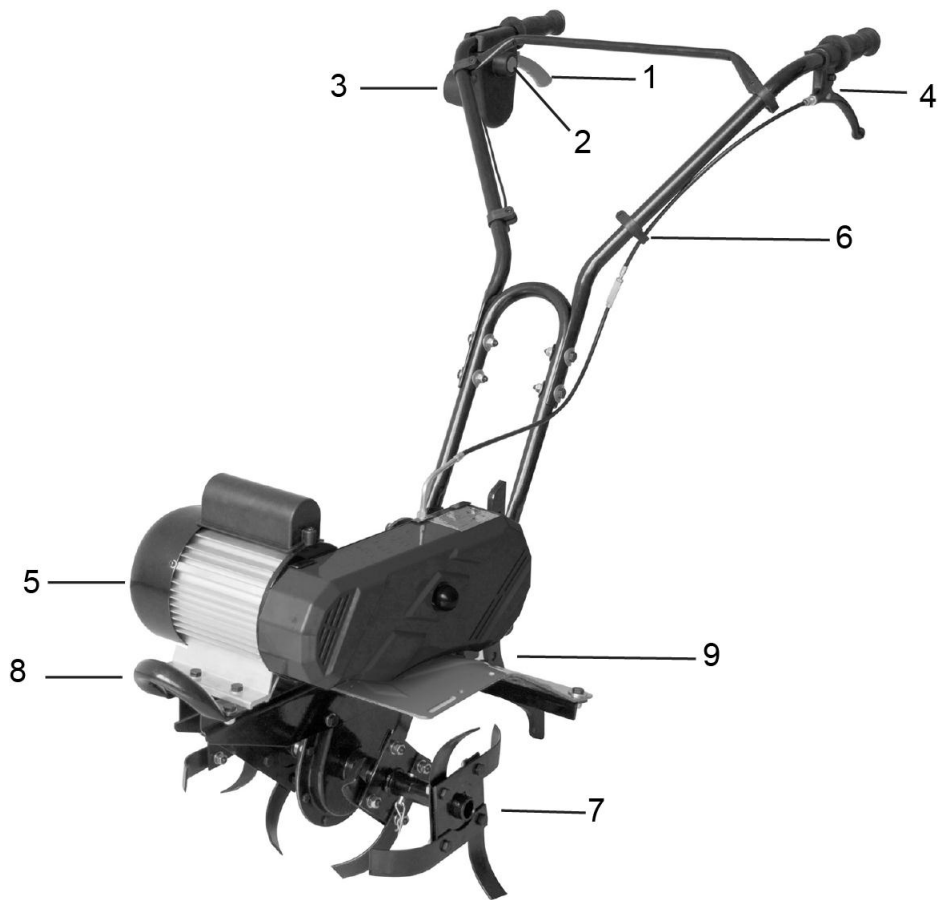
- ⚠ The gears are delivered pre-greased. However, always ensure they are well greased before each use.
- ⚠ The motor is not pre-filled with oil.
- ⚠ Factory-fitted control devices, such as the handle-mounted clutch cable, must not be removed or exposed.
- ⚠ Only drain the fuel tank outdoors. Gasoline is extremely flammable and the fumes are explosive.
- ⚠ Ensure that the machine is properly secured when transported on a flatbed etc.
- ⚠ Reduce the throttle during engine shutdown and close the fuel valve.

Check with your local authorities for rules on disposal of mechanical implements. Electrical products must always be handed in to a local recycling centre for correct disposal.



### 3. Identification

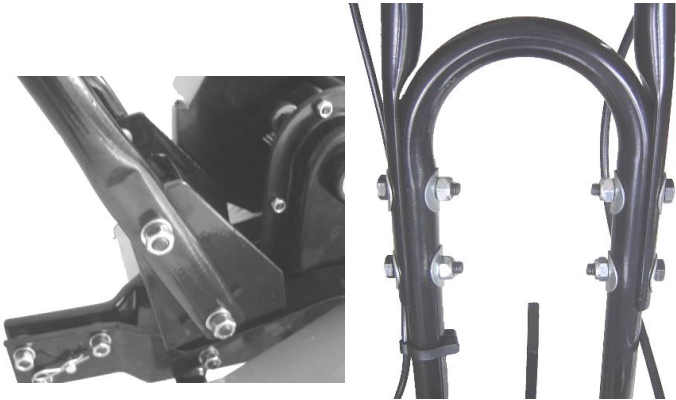
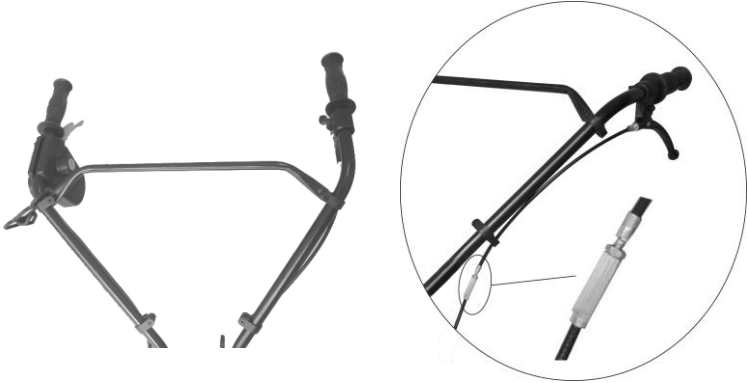

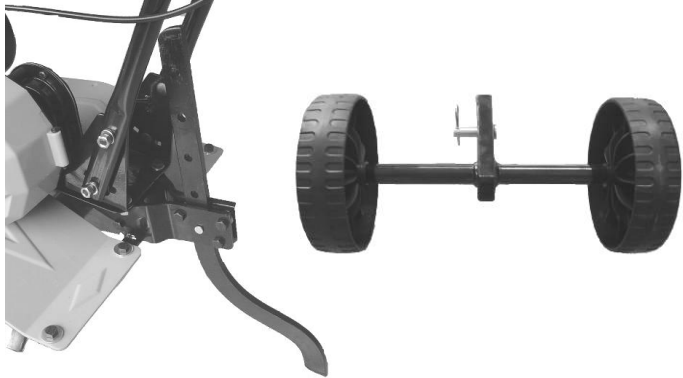
---



1.	Activation lever
3.	Outlet socket
5.	Motor
7.	Blades
9.	Stabilizer wheel adjustment

2.	Safety button
4.	Clutch handle
6.	Cable holders
8.	Bumper

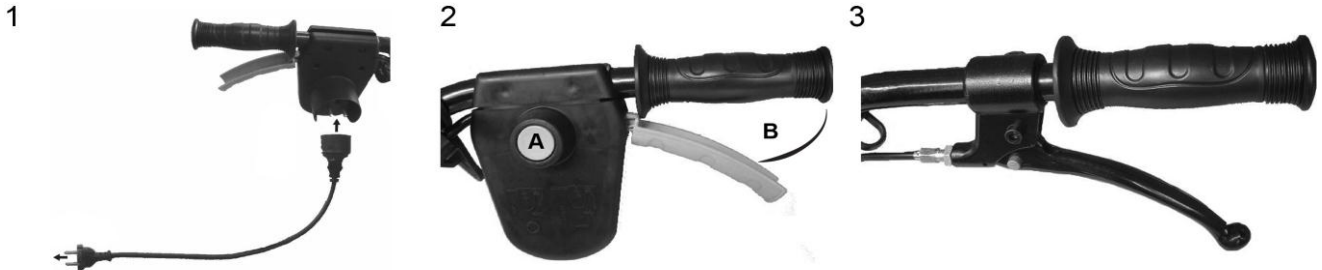
## 4. Assembly

<p>Mount sub frame using the bolts supplied as shown.</p> <p>Mount cable holder as shown.</p>	 The first image shows a close-up of a metal sub frame being attached to a larger component using several bolts. The second image shows a cable holder being mounted onto a handlebar using bolts and a small metal plate.
<p>Mount handlebar using knobs and bolts as shown.</p> <p>Fit cable holder on handlebar as shown.</p> <p>Tighten the clutch cable</p> <ul style="list-style-type: none"><li>• Turn clockwise-Loosens cable.</li><li>• Turn counterclockwise- to add tension to cable.</li></ul>	 The first image shows a handlebar with a clutch cable attached. The second image is a circular inset showing a close-up of the clutch cable adjustment mechanism, which consists of a small metal sleeve with a knurled end for turning.
<p>Mount the bumper with bolts and nuts as shown.</p>	 A close-up image showing a black bumper being mounted onto a metal frame using bolts and nuts.
<p>Fit stabilizer wheels. Wheels can be adjusted to level required using bolt.</p> <p>Remember to tighten securely after adjustment.</p>	 The first image shows a stabilizer wheel being fitted onto a metal frame. The second image shows a complete stabilizer wheel assembly, consisting of a metal axle with two wheels and a central adjustment bolt.

## 5. Starting machine

---

1. Connect to mains electricity and ensure cable is correctly secured in cable holder.
2. Start machine by pressing safety button A, then pull lever B up towards handlebar. When machine starts, release button A.
3. Activate the clutch lever to start the blades.



Stop machine by releasing both lever .

### Tips

Do not start motor before machine is at area to be worked. Always hold machine securely in both hands. Check extension cable is behind you to avoid cutting it.

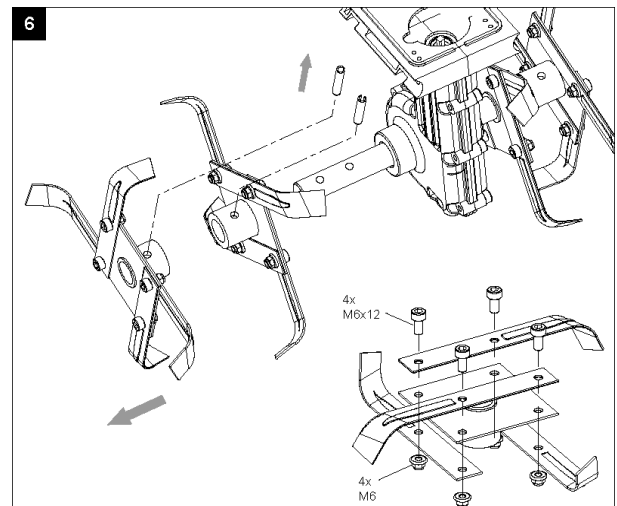
The blades will propel the machine forwards. Allow the blades to slowly sink into the soil. Remember to adjust the wheel yoke before use. When cutting deeply, the most effective method is to allow the blades to propel the machine forwards for an arm's length. Pull the machine back towards you. Allow it to run forwards again. Blades must always operate at maximum speed. Avoid overloading. If the blades get buried, rock machine from side to side while holding it back, until it comes free.

## 6. Blade

---

If the blades are worn or broken, they can be replaced. Failure to maintain the blades can cause poor results when cultivating, or overload the motor. Always wear gloves when working near the blades.

Blades can only be replaced as a set. When changing blades, remove the first split pin and the outer blade, followed by the inner split pin to remove the inner blade (fig. 6).



## 7. Lubrication

---

The gear is from the factory lubricated.

## 8. Maintenance and storage

---

Clean all grass and soil from machine after each use.

If not to be used for an extended period, coat all metal parts in grease to avoid corrosion and rust.

**Use original spare parts only**

## 9. Troubleshooting

---

<b>Problem</b>	<b>Casue</b>	<b>Solution</b>
Motor will not start:	No power	Check power supply and cables
	Defective safety button	Contact authorised workshop
	Overheating cutout activated?	a. Cut shallower b. Remove any blockages c. Soil too hard. Change depth and run slowly backwards and forwards several times. Do not restart for 15 mins.
Abnormal noise	Blade stuck	Switch off machine and allow to stop completely. Remove obstruction.
	No lubrication	Contact authorised dealer
	Loose bolts, nuts or safety equipment.	Tighten. Contact authorised workshop if noise persists
Abnormal vibrations	Depth too great	Replace or contact authorised workshop
	Depth too great	Use correct depth
Poor cutting action	Depth too shallow	Use correct depth
	Worn blade	Replace or contact authorised workshop

## 10. Specifications

---

Model	<b>EI-Tex 2000</b>
Power supply	230 Volt - 50 Hz
Power consumption	2000 Watt
Cutting width	450 mm
Max. working depth	130 mm
Noise level	96 dB(A)
Weight	32.2 kg
RPM	Approx. 140/min.

## 1. Содержание

---

2. Меры предосторожности .....	16
3. Обозначение .....	20
4. Сборка.....	20
5. Включение машины .....	22
6. Фреза .....	22
7. Смазка .....	23
8. Обслуживание и хранение .....	23
9. Устранение неисправностей .....	23
10. Технические характеристики.....	24
Декларация о соответствии стандартам ЕС .....	39

### Запчасти

Список запчастей для конкретного изделия можно найти на сайте **www.texas.dk**. Самостоятельный поиск номеров запчастей значительно облегчит работу сервисного центра.

Для приобретения запчастей, обращайтесь к вашему дилеру.  
Список дилеров приведен на веб-сайте компании Texas.

## 2. Меры предосторожности

---

### Подготовка

- ⚠ Не подставляйте руки или ноги под вращающиеся детали.
- ⚠ Внимательно прочитайте это руководство пользователя. Убедитесь, что вам известно назначение различных элементов управления, настроек и рукояток оборудования.
- ⚠ Вы обязаны знать, как остановить установку и уметь пользоваться аварийным выключателем.
- ⚠ Не допускайте использование машины детьми и людьми, не ознакомленными с данными инструкциями. Внимание. Местным законодательством может быть ограничен возраст оператора.
- ⚠ Если вы нездоровы, чувствуете усталость, употребляли алкоголь или лекарственные препараты, не следует эксплуатировать машину.
- ⚠ Перед использованием машины всегда проверяйте ее узлы на предмет износа или повреждений.
- ⚠ Производите комплексную замену износившихся или поврежденных элементов и болтов, чтобы сохранить балансировку.
- ⚠ Оператор машины отвечает за безопасность людей.
- ⚠ Никогда не используйте машину рядом с детьми или животными.
- ⚠ Оператор машины несет ответственность за любые происшествия или риск, которому подвергаются люди и их имущество.
- ⚠ Тщательно осмотрите местность, где будет использоваться оборудование. При необходимости удалите лишние предметы.



- ⚠ Не заправляйте машину бензином внутри помещений или при включенном двигателе.
- ⚠ Пролитый бензин легко воспламеняется. Не начинайте заправку, если двигатель еще горячий.
- ⚠ Вытрите пролитый бензин, прежде чем запустить двигатель. Иначе может возникнуть пожар или произойти взрыв!
- ⚠ Будьте внимательны во время работы на сложном грунте, например слишком каменистом или твердом.
- ⚠ Используйте ботинки со стальными носками и нескользящей подошвой. Не надевайте неплотно сидящую одежду.

## **Использование**

- ⚠ Всегда запускайте двигатель, находясь в безопасной зоне.
- ⚠ Не покидайте безопасную зону во время эксплуатации машины. Если необходимо выйти из безопасной зоны, заблаговременно выключите двигатель.
- ⚠ Натолкнувшись на посторонний предмет, немедленно заглушите двигатель, снимите колпачок свечи зажигания и тщательно осмотрите машину на предмет повреждений. Прежде чем продолжить работу, устраните повреждение.
- ⚠ Если во время работы машины появится неестественная вибрация, заглушите двигатель и установите причину неполадки. Вибрация, как правило, является признаком поломки.
- ⚠ Оставляя установку без присмотра, всегда возвращайте рычаги в исходное положение, глушите двигатель и выкручивайте свечу зажигания.
- ⚠ Всегда глушите двигатель и убедитесь, что все вращающиеся части полностью остановились, прежде чем начать осмотр или работы по ремонту, настройке.
- ⚠ Будьте предельно осторожны во время работы на склонах.
- ⚠ Никогда не эксплуатируйте машину с высоким темпом.
- ⚠ Не превышайте допустимую нагрузку на машину, пытайтесь работать с высокой скоростью.
- ⚠ Не перевозите пассажиров.
- ⚠ Будьте внимательны, двигаясь задним ходом.
- ⚠ Не допускайте появления посторонних перед установкой.
- ⚠ Всегда снимайте режущие пластины, если устройство не используется.
- ⚠ Эксплуатируйте машину только днем или на хорошо освещенных площадках.
- ⚠ Обеспечьте надежную опору для ног и крепко держите рукоятки. Всегда ходите, никогда не бегайте.
- ⚠ Не эксплуатируйте оборудование без обуви или в сандалиях.
- ⚠ Будьте предельно осторожны при смене направления на склонах.
- ⚠ Убедитесь, что режущие пластины, которые расположены возле задних фрез, закрыты защитным кожухом, только та часть режущих пластин, которая опускается непосредственно в грунт, должна быть свободной.
- ⚠ Не пытайтесь выполнять настройку во время работы двигателя.

- ⚠ Будьте предельно внимательны во время движения задним ходом или буксировке машины назад
- ⚠ Никогда не запускайте двигатель внутри помещений или на участках с плохой вентиляцией. Выхлоп двигателя содержит окись углерода. Невыполнение инструкций может стать причиной увечья или смерти.

### **Меры предосторожности при обращении с бензином**

- ⚠ Будьте чрезвычайно осторожны при обращении с бензином. Бензин является легковоспламеняющимся веществом, а его пары взрывоопасны.
- ⚠ Пролитый на тело или одежду бензин может вызвать серьезную травму. Промойте кожу и немедленно смените одежду!
- ⚠ Используйте канистры, предназначенные специально для бензина. Не используйте мягкие бутылки из-под напитков и подобную тару!
- ⚠ Погасите сигареты, сигары, курительные трубки и другие источники воспламенения.
- ⚠ Никогда не заправляйте машину внутри помещения.
- ⚠ Дайте двигателю остыть, прежде чем приступить к заправке
- ⚠ Никогда не заполняйте бензобак доверху – оставьте не менее 2,5 см до нижнего края заливного отверстия, так как бензин может расширяться.
- ⚠ После заправки убедитесь, что крышка надежно закрыта.
- ⚠ Никогда не используйте функцию замыкания заправочного пистолета при заправке.
- ⚠ Не курите во время заправки.
- ⚠ Никогда не выполняйте заправку внутри зданий или там, где пары бензина могут вступить в контакт с источником воспламенения.
- ⚠ Храните бензин и располагайте двигатель подальше от устройств, паяльных ламп, барбекю, электроприборов, электрического инструмента и т. д.
- ⚠ Если необходимо слить бензин с бензобака, следует делать это на улице

### **Обслуживание и хранение**

- ⚠ При обслуживании и чистке, смене инструментов и перевозке не своим ходом необходимо глушить двигатель.
- ⚠ Регулярно проверяйте затяжку всех болтов и гаек. При необходимости затяните повторно.
- ⚠ Двигатель должен полностью остыть, прежде чем машина будет поставлена на хранение или накрыта чехлом.
- ⚠ Если машина не используется длительное время, ознакомьтесь с инструкциями в этом руководстве пользователя.
- ⚠ Сохраните или замените предупреждающие и информационные наклейки, если это необходимо.
- ⚠ Используйте только оригинальные запчасти и аксессуары. При использовании неоригинальных запчастей или аксессуаров гарантийные обязательства не соблюдаются.
- ⚠ Производите замену неисправных глушителей.

## Другие сведения

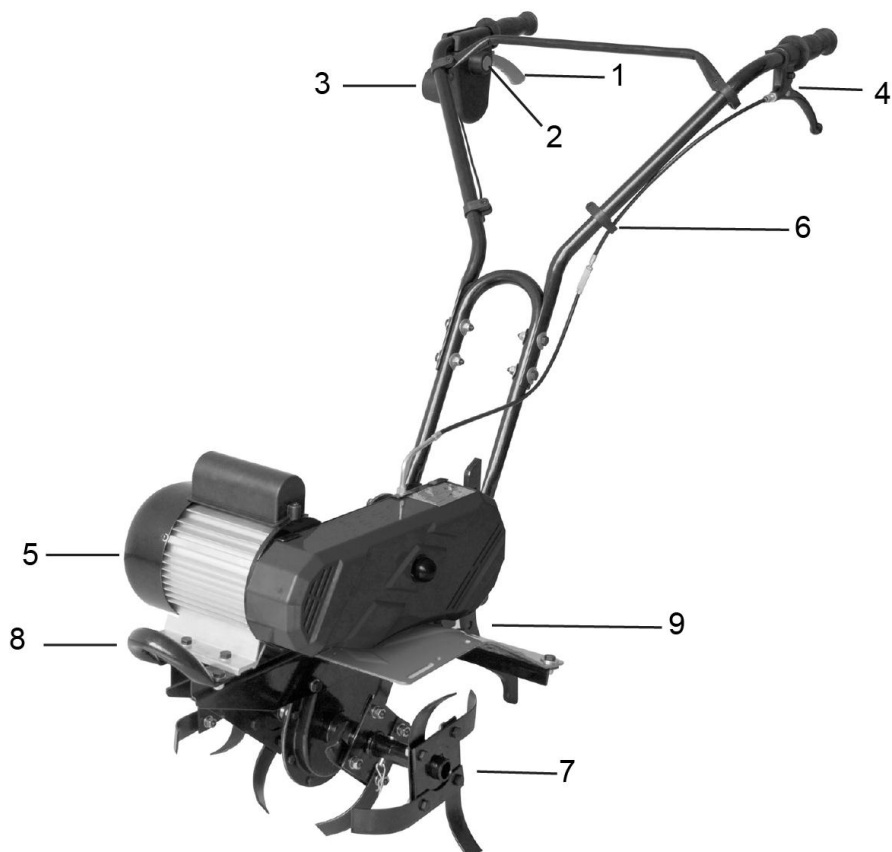
- ⚠ Шестерни поставляются уже смазанными. Однако, перед каждым использованием следует убедиться, что они хорошо смазаны.
- ⚠ Изначально двигатель не заправлен маслом.
- ⚠ Элементы управления, установленные на заводе, например трос ручного рычага сцепления, не следует демонтировать или подвергать воздействию окружающей среды.
- ⚠ Сливайте бензин только на улице. Бензин является легковоспламеняющимся веществом, а его пары взрывоопасны.
- ⚠ При транспортировке машины на платформе необходимо надежно эту машину закрепить.
- ⚠ Отпустите дроссель при выключении двигателя и перекройте топливный клапан.

проконсультируйтесь с местными органами власти относительно правил утилизации механических агрегатов. С целью соблюдения правил утилизации электрооборудования, оно подлежит обязательной сдаче в специальный центр.



### 3. Обозначение

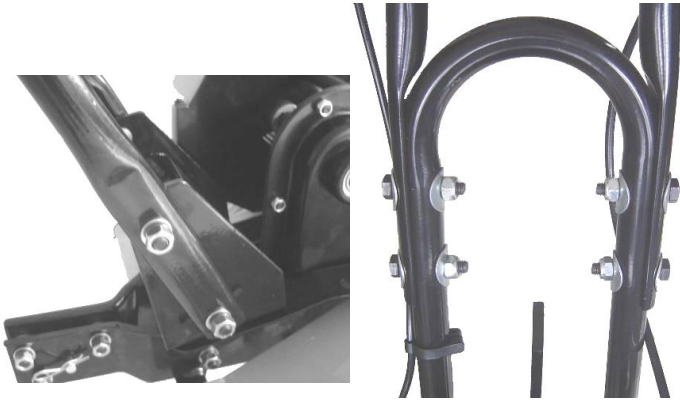
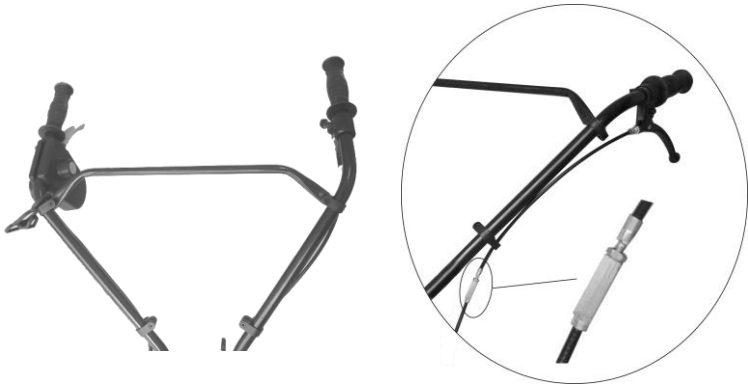


---



1.	Активация рычаг
3.	розетка
5.	двигатель
7.	Лезвия
9.	Стабилизатор регулируемый руль

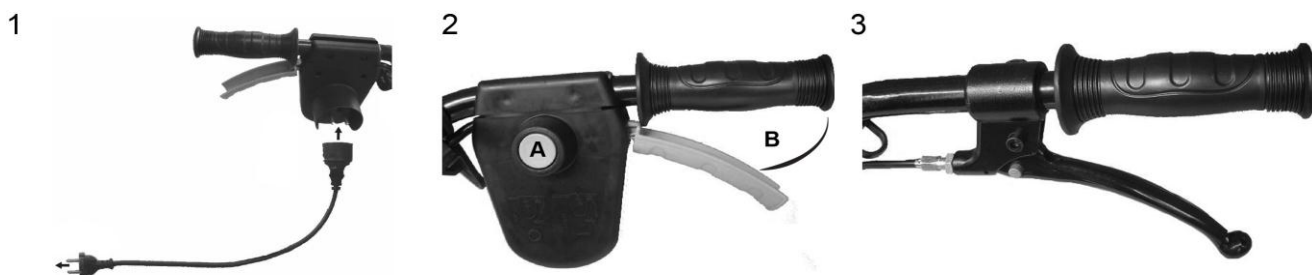
2.	Безопасность кнопку
4.	Сцепление обработки
6.	Кабельные держатели
8.	бампер

## 4. Сборка

<p>Соберите раму, используя прилагающиеся болты.</p> <p>Установите крепления для шнура питания, как показано на рисунке.</p>	
<p>Установите рукоятку и зафиксируйте ее винтами, как показано на рисунке.</p> <p>Установите крепление шнура на рукоятке, как показано на рисунке..</p> <p>Затянуть муфту кабеля</p> <ul style="list-style-type: none"><li>• Затяните по часовой стрелке</li><li>Ослабляет-кабель.</li><li>• Затянуть против часовой стрелки натяжение кабеля.</li></ul>	
<p>становить бампер с болтами и гайками, как показано на рисунке.</p>	
<p>Установите опорные колеса. С помощью винта можно установить требуемую высоту колес. Не забудьте после установки высоты колес затянуть фиксирующие винты.</p>	

## 5. Включение машины

1. Подключите шнур питания к сети и убедитесь в надежности его крепления в соответствующем устройстве.
2. Включите машину, нажав на предохранительную кнопку А, потянув затем рычаг В в сторону рукоятки. После включения двигателя отпустите кнопку А.
3. Активируйте рычаг сцепления, чтобы начать лезвия.



Для выключения двигателя оба отпустите рычаг

### Советы

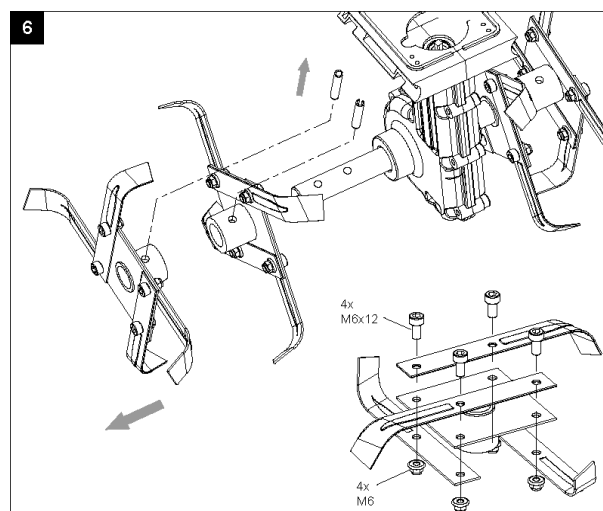
Включайте машину только после доставки ее к месту эксплуатации. Всегда удерживайте машину двумя руками. Во избежание повреждения удлинителя кабеля, следите, чтобы он всегда находился сзади вас.

Движение машины вперед осуществляется под действием под действием фрез. Фрезы должны погружаться в грунт медленно. Не забудьте перед началом эксплуатации отрегулируйте высоту рамы опорных колес. При глубокой обработке грунта наиболее эффективным методом является движение машины сначала вперед на расстояние вытянутых рук, затем подтягивание ее в обратном направлении (к себе), после чего снова дать ей уйти вперед под действием фрез. Фрезы должны всегда работать на максимальной скорости. Не допускайте перегрузок. Если фрезы зарываются глубоко в грунт, извлекайте их, покачивая машину из стороны в сторону и притормаживая, пока они не освободятся.

## 6. Фреза

Если фреза изношены или сломаны, их можно заменить. Отсутствие должного ухода за фрезами приводит к снижению эффективности культивации или перегрузке двигателя. При работе с фрезами всегда используйте защитные перчатки.

Замена фрез производится только в комплекте. При замене фрез вначале удалите наружный шплинт и наружную фрезу, а затем, внутренний шплинт и внутреннюю фрезу (см. рис. 6).



## 7. Смазка

---

Все зубчатые передачи поставляются с заводской смазкой.

## 8. Обслуживание и хранение

---

После каждого использования удаляйте с машины грязь и траву.  
Перед длительным хранением, для предотвращения коррозии, покройте все металлические детали смазкой.

**Используйте только оригинальные запасные части**

## 9. Устранение неисправностей

---

Неисправность	Причина	Решение
Двигатель не запускается	Отсутствует питание	Проверьте состояние проводов и источника тока.
	Отказ предохранительной кнопки	Обратитесь в мастерскую, имеющую полномочия от производителя
	Сработало реле перегрева	А. Уменьшите глубину обработки почвы. Б. Удалите посторонние материалы. В. Слишком плотный грунт. Уменьшите глубину обработки и медленно перемещайте машину поочередно вперед и назад. Повторное включение допускается через 15 минут.
Чрезмерный или нетипичный шум	Заклинивание фрезы	Выключите машину и дайте ей полностью остановиться. Удалите посторонние материалы.
	Отсутствие смазки	Обратитесь к уполномоченному дилеру.
	Ослабление болтовых соединений, гаек или защитных элементов.	Подтянуть. Если шум остался, обратитесь в мастерскую, уполномоченную изготовителем.
Чрезмерная вибрация	Слишком большая глубина обработки почвы	Замените фрезы или обратитесь в мастерскую, уполномоченную изготовителем
	Слишком большая глубина обработки почвы	Установите правильную глубину.
Низкая эффективность работы	Слишком малая глубина обработки почвы	Установите правильную глубину.
	Чрезмерный износ фрезы	Замените фрезу или обратитесь в мастерскую, уполномоченную изготовителем

## 10. Технические характеристики

---

Модель	<b>EI-Tex 2000</b>
Источник питания	230 В, 50 Гц
Потребляемая мощность	2000 Вт
Ширина захвата	450 мм
Максимальная глубина обработки почвы	130 мм
Уровень шума	96 дБ(А)
Масса	32.2 кг
Частота вращения	около 140 об./мин.



## 1. Table des matières

---

2. Consignes de sécurité .....	25
3. Identification.....	28
4. Assemblage.....	29
5. Starting machine.....	30
6. Lame.....	30
7. Lubrification .....	31
8. Entretien et stockage .....	31
9. Dépannage .....	31
10. Caractéristiques techniques.....	31
11. Déclaration CE.....	39

### Spare parts

Spare part drawings for the specific product can be found  
on our website **www.texas.dk**  
If you find the part numbers yourself, this will facilitate more rapid service.  
For purchase of spare parts, please contact your dealer.  
You will find a list of dealers on the Texas website.

## 2. Consignes de sécurité

---

### Préparation

- ⚠ Ne mettez pas les mains ou les pieds à proximité ou au-dessous des pièces rotatives.
- ⚠ Lisez ce manuel attentivement. Assurez-vous d'être familiarisé avec les différentes commandes, les réglages et les poignées de l'équipement.
- ⚠ Assurez-vous que vous savez comment arrêter l'unité et que vous êtes familiarisé avec l'arrêt d'urgence.
- ⚠ Ne laissez jamais des enfants ou des personnes non familiarisées avec ces instructions utiliser l'équipement. Notez que les réglementations locales peuvent limiter l'âge de l'utilisateur.
- ⚠ N'utilisez pas la machine si vous vous sentez mal, êtes fatigué ou avez consommé de l'alcool ou des drogues.
- ⚠ Inspectez toujours la machine avant de l'utiliser. Vérifiez qu'aucune pièce n'est usée ou endommagée.
- ⚠ Remplacez les éléments et boulons usés ou endommagés en bloc pour préserver l'équilibre.
- ⚠ L'utilisateur de la machine est responsable de la sécurité des autres personnes.
- ⚠ N'utilisez jamais la machine à proximité d'enfants ou d'animaux.
- ⚠ L'utilisateur de la machine est responsable de tout accident ou risque impliquant d'autres personnes et leurs biens.
- ⚠ Inspectez minutieusement la zone où l'équipement doit être utilisé. Retirez si nécessaire les corps étrangers.

- ⚠ Ne faites jamais le plein d'essence à l'intérieur ou lorsque le moteur tourne.
- ⚠ Les fuites d'essence sont extrêmement inflammables, ne faites jamais le plein lorsque le moteur est encore chaud.
- ⚠ Essuyez toute fuite d'essence avant de démarrer le moteur. Risque d'incendie ou d'explosion !
- ⚠ Faites attention aux risques encourus lors des travaux sur des terrains difficiles, comme un sol extrêmement dur ou pierreux.
- ⚠ Il est indispensable de porter des bottes à semelles antidérapantes et gaine en acier. Évitez de porter des vêtements amples.

## Utilisation

- ⚠ Démarrez toujours le moteur dans la zone de sécurité.
- ⚠ Ne quittez pas la zone de sécurité lors de l'utilisation de la machine. Si vous devez quitter la zone de sécurité, coupez le moteur avant de quitter la zone.
- ⚠ Après avoir heurté un corps étranger, arrêtez immédiatement le moteur, retirez le capuchon de la bougie et inspectez minutieusement la machine pour détecter un éventuel dégât. Réparez le dégât avant de continuer.
- ⚠ Si la machine commence à vibrer de manière anormale, arrêtez le moteur et identifiez immédiatement la cause. Les vibrations signalent en général un dégât.
- ⚠ Mettez toujours les leviers au point mort, coupez le moteur et retirez la bougie lorsque l'unité n'est pas surveillée.
- ⚠ Coupez toujours le moteur et vérifiez que toutes les parties mobiles sont complètement arrêtées avant de réaliser une réparation, un réglage ou une inspection.
- ⚠ Faites preuve d'une extrême prudence lors d'une utilisation en pente.
- ⚠ N'utilisez jamais la machine à vive allure.
- ⚠ Ne dépassez pas la capacité de la machine en essayant de travailler trop rapidement.
- ⚠ Ne transportez pas de passagers.
- ⚠ Faites preuve d'attention lorsque la machine est en marche arrière.
- ⚠ Ne laissez jamais des passants se tenir devant l'unité.
- ⚠ Dégagez toujours les lames lorsque la machine n'est pas utilisée.
- ⚠ Utilisez uniquement la machine de jour ou dans des zones entièrement éclairées.
- ⚠ Assurez une bonne stabilité et gardez toujours une bonne prise sur les poignées. Marchez toujours, ne courez jamais.
- ⚠ N'utilisez pas l'équipement pieds nus ou en portant des sandales.
- ⚠ Faites preuve d'une extrême prudence lorsque vous changez de sens sur les pentes.
- ⚠ Sur les fraises arrière, vérifiez que les lames sont protégées par un écran de protection, seule la partie des lames qui pénètre dans le sol doit être libre.
- ⚠ N'essayez jamais d'effectuer des réglages lorsque le moteur est en marche.
- ⚠ Faites preuve d'une extrême prudence en marche arrière ou lorsque vous tirez la machine en arrière.

- ⚠ N'utilisez jamais le moteur à l'intérieur ou dans des endroits mal ventilés. Les gaz d'échappement du moteur contiennent du monoxyde de carbone. Le non-respect peut entraîner des blessures graves voire mortelles.

### **Utilisation sûre de l'essence**

- ⚠ Soyez extrêmement prudent lorsque vous manipulez de l'essence. L'essence est extrêmement inflammable et ses émanations sont explosives.
- ⚠ Une fuite d'essence sur le corps ou les vêtements peut entraîner de graves blessures. Rincez votre peau et changez de vêtements immédiatement !
- ⚠ Utilisez uniquement un récipient d'essence approuvé. N'utilisez pas de bouteilles de boisson ou d'autres récipients similaires !
- ⚠ Éteignez les cigarettes, cigares, pipes et autres sources d'inflammation.
- ⚠ Ne faites jamais le plein de votre machine à l'intérieur.
- ⚠ Laissez le moteur refroidir avant de faire le plein.
- ⚠ Ne remplissez jamais le réservoir de combustible à plus de 2,5 cm sous l'orifice de remplissage, afin de laisser suffisamment d'espace pour l'expansion du combustible.
- ⚠ Après le plein, vérifiez que le bouchon est bien serré.
- ⚠ N'utilisez jamais la fonction de verrouillage du pistolet à essence lorsque vous faites le plein.
- ⚠ Ne fumez pas lorsque vous faites le plein.
- ⚠ Ne faites jamais le plein à l'intérieur d'un bâtiment ou aux endroits où les émanations d'essence pourraient entrer en contact avec une source d'inflammation.
- ⚠ Conservez l'essence et le moteur à l'écart des appareils, lampes témoin, barbecues, appareils électriques, outils électriques, etc.
- ⚠ Si le réservoir de combustible doit être purgé, cette opération doit avoir lieu à l'extérieur.

### **Entretien et rangement**

- ⚠ Le moteur doit être coupé lors des travaux de maintenance et de nettoyage, du changement d'outils et du transport par d'autres moyens que son propre déplacement.
- ⚠ Vérifiez régulièrement que tous les boulons et écrous sont serrés. Resserrez-les si nécessaire.
- ⚠ Le moteur doit être complètement refroidi avant d'être rangé à l'intérieur ou couvert.
- ⚠ Si la machine n'est pas utilisée pendant un certain temps, veuillez consulter les consignes de ce manuel.
- ⚠ Si nécessaire, les étiquettes de sécurité et de consignes doivent être entretenues et remplacées.
- ⚠ Utilisez uniquement des pièces de rechange ou accessoires d'origine. En cas d'utilisation d'autres pièces ou accessoires, la responsabilité ne s'applique plus.
- ⚠ Remplacez les pots d'échappement défectueux.

### **Divers**

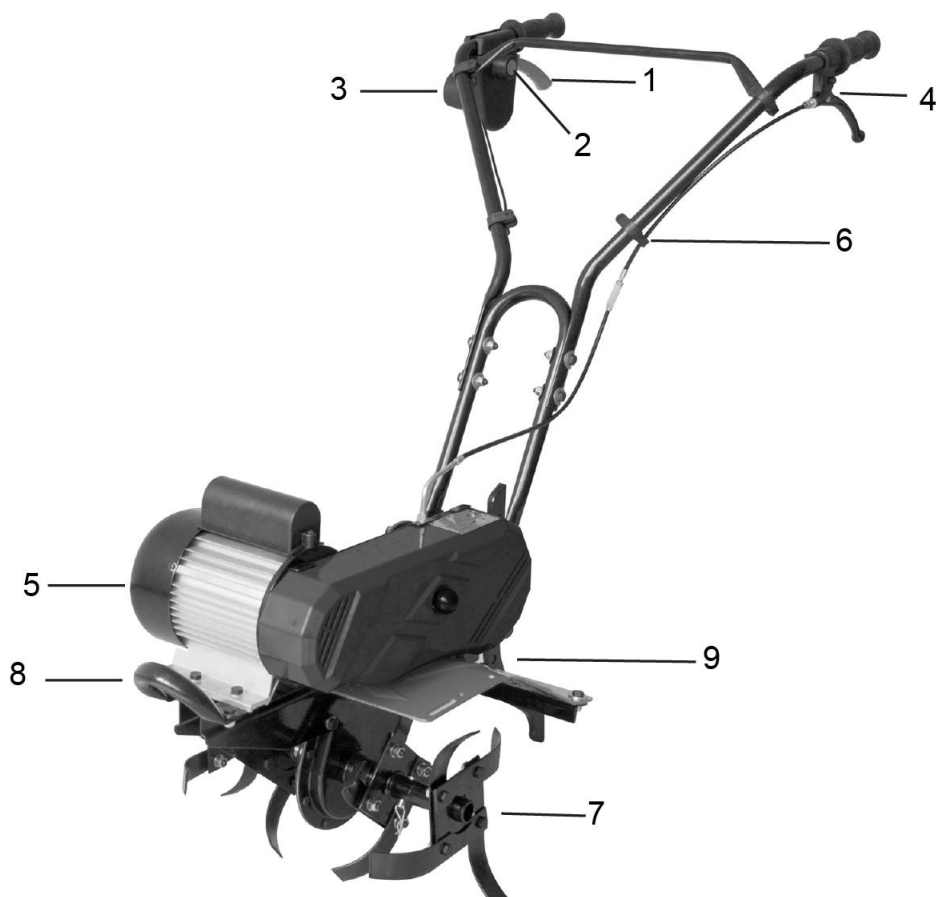
- ⚠ Les engrenages sont livrés graissés. Vérifiez néanmoins qu'ils sont bien graissés avant chaque utilisation.

- ⚠ Le moteur n'est pas livré avec le plein d'huile.
- ⚠ Les dispositifs de commande ajustés en usine, comme le câble d'embrayage monté sur la poignée, ne doivent pas être retirés ou mis à jour.
- ⚠ Ne purgez le réservoir de combustible qu'à l'extérieur. L'essence est extrêmement inflammable et ses émanations sont explosives.
- ⚠ Vérifiez que la machine est bien sécurisée lors de son transport sur une plateforme, etc.
- ⚠ Baissez les gaz pendant l'arrêt du moteur et fermez le robinet de combustible.

Vérifiez auprès des autorités locales les règles d'élimination des instruments mécaniques. Les produits électriques doivent toujours être remis à un centre de recyclage local.



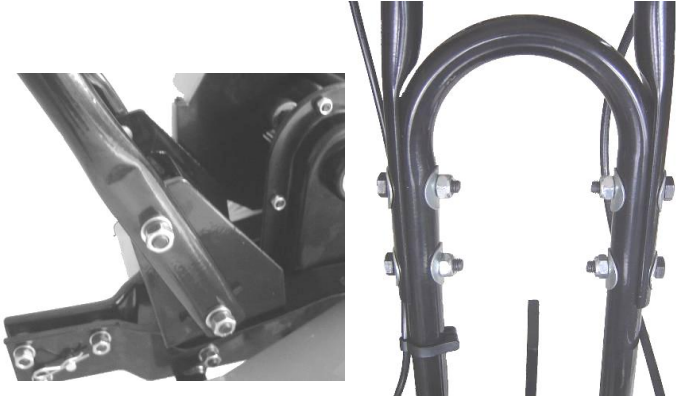
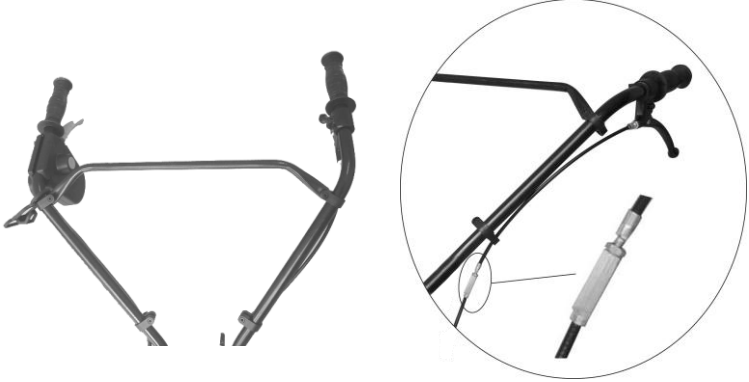

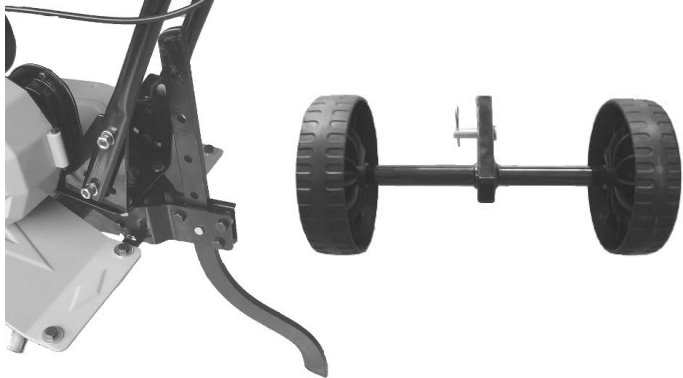
### 3. Identification



1.	Levier d'activation
3.	prise de courant
5.	Moteur
7.	lames
9.	Réglage des roues stabilisatrices

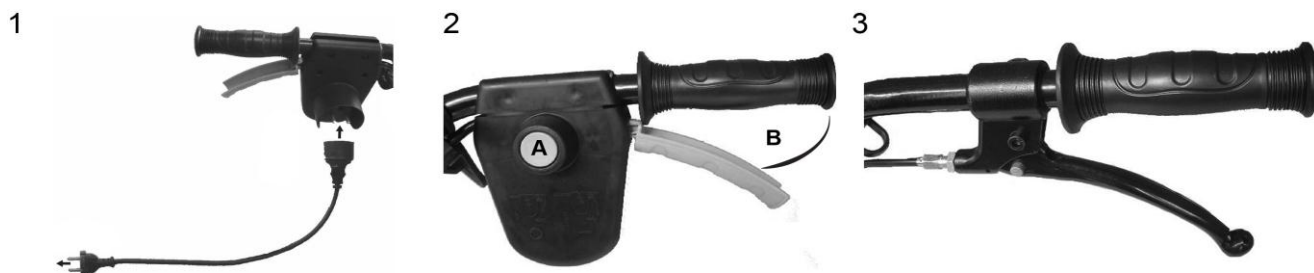
2.	Bouton de sécurité
4.	Embrayage gérer
6.	Porte-câble
8.	pare-chocs

## 4. Assemblage

<p>Montez le sous-cadre comme indiqué à l'aide des boulons fournis.</p> <p>Montez le porte-câble comme indiqué.</p>	 The first image shows a close-up of the sub-frame being attached to the main frame with bolts. The second image shows the cable holder being mounted onto the handlebars with bolts.
<p>Montez le guidon comme indiqué à l'aide des boutons et des boulons.</p> <p>Placez le porte-câble sur le guidon comme indiqué.</p> <p>Serrer le câble d'embrayage</p> <ul style="list-style-type: none"><li>• Serrez dans le sens horaire- Dégrippe câble.</li><li>• Serrez dans le sens antihoraire, la tension du câble.</li></ul>	 The first image shows the handlebars being attached to the frame. The second image is a circular inset showing a close-up of the clutch cable adjustment mechanism, with a screwdriver being used to adjust the tension.
<p>Montez le pare-chocs avec des boulons et des écrous comme indiqué.</p>	 A close-up image showing the front fender being secured to the frame using bolts and nuts.
<p>Placez les roues stabilisatrices. Les roues peuvent être réglées au niveau requis à l'aide du boulon. N'oubliez pas de serrer fermement après le réglage.</p>	 The first image shows the stabilizer wheel assembly being mounted to the frame. The second image shows the complete stabilizer wheel assembly, consisting of two wheels on a central axle with an adjustment screw.

## 5. Starting machine

1. Branchez la machine sur le secteur et vérifiez que le câble est bien fixé dans le porte-câble.
2. Démarrez la machine en appuyant sur le bouton de sécurité A, puis tirez le levier B vers le haut, vers le guidon. Lorsque la machine démarre, relâchez le bouton A.
3. Activez le levier d'embrayage pour démarrer les lames.



La machine s'est arrêtée en relâchant les deux poignées.

### Astuces

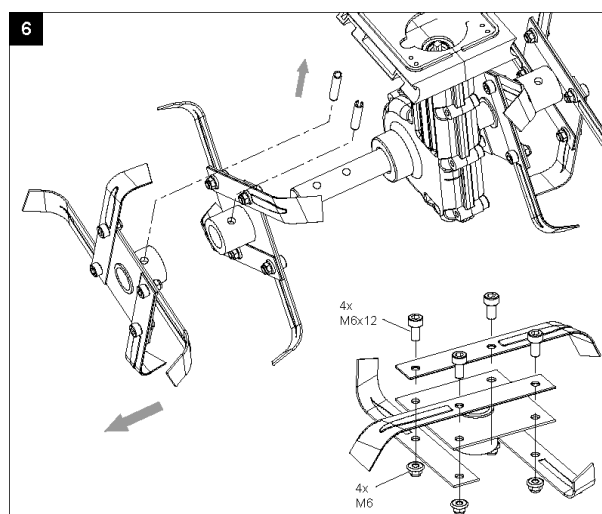
Ne démarrez pas le moteur tant que la machine n'est pas dans la zone de travail. Tenez toujours la machine fermement à deux mains. Vérifiez que la rallonge est derrière vous pour ne pas la couper.

Les lames vont propulser la machine vers l'avant. Laissez les lames pénétrer lentement dans le sol. N'oubliez pas de régler le poussoir de roue avant utilisation. Pour une coupe en profondeur, la méthode la plus efficace est de laisser les lames propulser la machine vers l'avant de la longueur d'un bras. Tirez la machine vers vous. Laissez-la avancer à nouveau. Les lames doivent toujours tourner à la vitesse maximale. Évitez toute surcharge. Si les lames s'enterrent, secouez légèrement la machine dans un mouvement latéral tout en la retenant jusqu'à ce qu'elles se dégagent.

## 6. Lame

Si les lames sont usées ou cassées, elles peuvent être remplacées. L'absence d'entretien des lames peut entraîner de mauvais résultats de cultivation ou surcharger le moteur. Portez toujours des gants lorsque vous travaillez à proximité des lames.

Les lames peuvent uniquement être remplacées par lot. Pour changer les lames, retirez la première goupille fendue et la lame extérieure, puis la goupille fendue intérieure et la lame intérieure (fig. 6).



## 7. Lubrification

---

Les engrenages sont lubrifiés en usine.

## 8. Entretien et stockage

---

Enlevez toute trace d'herbe et de terre de la machine après chaque utilisation. Si vous n'utilisez pas la machine pendant une longue période, recouvrez toutes les pièces métalliques de graisse pour éviter qu'elles ne rouillent.

**Utilisez uniquement des pièces de rechange d'origine**

## 9. Dépannage

---

Problème	Cause	Solution
Le moteur ne démarre pas :	Pas d'alimentation	Vérifiez l'alimentation et les câbles
	Bouton de sécurité défectueux	Contactez l'atelier agréé
	Disjoncteur de surchauffe activé ?	a. Coupez moins profondément b. Retirez tous les blocages c. Sol trop dur. Modifiez la profondeur, puis avancez et reculez plusieurs fois. Ne redémarrez pas avant 15 minutes.
Bruit anormal	Lame coincée	Coupez la machine et laissez-la s'arrêter complètement. Retirez l'élément obstruant.
	Pas de lubrification	Contactez le distributeur agréé
	Boulons, écrous ou équipement de sécurité desserrés.	Serrez-les. Contactez l'atelier agréé si le bruit persiste.
Vibrations anormales	Profondeur trop grande	Remplacez ou contactez l'atelier agréé.
	Profondeur trop grande	Utilisez la profondeur correcte.
Mauvaise coupe	Profondeur insuffisante	Utilisez la profondeur correcte.
	Lame usée	Remplacez ou contactez l'atelier agréé.

## 10. Caractéristiques techniques

---

Modèle	<b>EI-Tex 2000</b>
Alimentation	230 V - 50 Hz
Consommation électrique	2000 W
Largeur de coupe	450 mm
Profondeur de travail maxi	130 mm
Niveau sonore	96 dB(A)
Poids	32.1 kg
Régime	Environ 140 tours/min



## 1. Spis treści

---

2. Wskazówki bezpieczeństwa .....	32
3. Nazewnictwo części .....	35
4. Montaż .....	36
5. Uruchamianie urządzenia .....	37
6. Nóż .....	37
7. Smarowanie .....	37
8. Przechowywanie i konserwacja .....	38
9. Rozwiązywanie problemów .....	38
10. Dane techniczne .....	38
11. Deklaracja zgodności CE .....	39

### (tłumaczenie instrukcji oryginalnej)

#### Części zapasowe

Lista części zapasowych tego produktu jest dostępna na naszej stronie [www.texas.dk](http://www.texas.dk). Jeśli jesteś w stanie podać numer produktu, może to przyspieszyć wysyłkę części zapasowych. Aby zakupić części zapasowe należy skontaktować się z najbliższym sprzedawcą lub autoryzowanym serwisem – adresy na stronie [www.krysiak.pl](http://www.krysiak.pl)

## 2. Wskazówki bezpieczeństwa

---

### Przygotowanie

- ⚠ Nie zbliżać rąk i stóp w pobliżu obracających się części.
- ⚠ Dokładnie przeczytać instrukcje. Zapoznać się ze sposobem sterowania, ustawieniami i uchwytami urządzenia.
- ⚠ Zapoznać się ze sposobem zatrzymywania urządzenia i zatrzymywaniem w nagłych przypadkach.
- ⚠ Nie pozwalać dzieciom i osobom niezaznajomionym z tymi instrukcjami na używanie urządzenia. Uwaga: lokalne przepisy mogą ograniczać wiek operatora urządzenia.
- ⚠ Nie obsługiwać urządzenia w razie złego samopoczucia, zmęczenia, po spożyciu alkoholu lub leków.
- ⚠ Zawsze przed użyciem sprawdzić urządzenie. Upewnić się, że nie ma zużytych lub uszkodzonych części.
- ⚠ Wymieniać zużyte lub uszkodzone elementy i śruby w zestawach tak, aby zachować wyważenie.
- ⚠ Operator urządzenia jest odpowiedzialny za bezpieczeństwo osób postronnych.
- ⚠ Nigdy nie używać urządzenia w pobliżu dzieci lub zwierząt.
- ⚠ Operator urządzenia jest odpowiedzialny za wypadki lub zagrożenia innych osób i ich własności.
- ⚠ Dokładnie sprawdzić obszar, na którym ma być używane urządzenie, jeśli to konieczne, usunąć obce przedmioty.



- ⚠ Nie napełniać paliwem w pomieszczeniu lub, gdy silnik pracuje.
- ⚠ Rozlana benzyna jest bardzo łatwo palna, nigdy nie napełniać zbiornika, gdy silnik jest gorący.
- ⚠ Przed uruchomieniem silnika wytrzeć rozlaną benzynę. Może dojść do pożaru lub eksplozji!
- ⚠ Uważać na zagrożenia podczas pracy na trudnym gruncie: bardzo kamienistym lub twardym.
- ⚠ Wymagane jest użycie butów z antypoślizgowymi podeszwami i stalowymi okuciami. Nie nosić luźnej odzieży.

## **Obsługa**

- ⚠ Silnik zawsze uruchamiać w bezpiecznej strefie.
- ⚠ Podczas obsługi urządzenia nie opuszczać bezpiecznej strefy; jeśli to konieczne, najpierw wyłączyć silnik.
- ⚠ Po uderzeniu obcego obiektu natychmiast zatrzymać silnik, zdjąć zakrętkę świecy zapłonowej i sprawdzić urządzenie. Naprawić uszkodzenia przed kontynuowaniem pracy.
- ⚠ Jeśli urządzenie zacznie wibrować nieprawidłowo, zatrzymać silnik i poszukać przyczyny. Wibracje zazwyczaj świadczą o uszkodzeniu.
- ⚠ gdy urządzenie jest pozostawiane bez nadzoru należy zawsze rozłączyć dźwignie, wyłączyć silnik i wyjąć świecę zapłonową.
- ⚠ Przed przystąpieniem do napraw, regulacji lub kontroli zawsze wyłączać silnik i upewnić się, że wszystkie ruchome części całkowicie się zatrzymały.
- ⚠ Zachować najwyższą ostrożność podczas pracy na zboczach.
- ⚠ Nigdy nie pracować w szybkim tempie.
- ⚠ Nie przeciążać urządzenia, pracując w zbyt szybkim tempie.
- ⚠ Nie przewozić osób.
- ⚠ Uważać, gdy urządzenie pracuje na biegu wstecznym.
- ⚠ Nie pozwalać osobom postronnym stawać przed urządzeniem.
- ⚠ Zawsze odłączać ostrza, jeśli nie są używane.
- ⚠ Pracować tylko w dzień lub przy dobrym oświetleniu.
- ⚠ Zachowywać stabilność i mocno trzymać uchwyty. Chodzić, nigdy nie biegać.
- ⚠ Nie obsługiwać urządzenia na bosaka lub w sandałach.
- ⚠ Zachować najwyższą ostrożność podczas zmiany kierunku na zboczach.
- ⚠ Przy głębogryzarkach tylnych upewnić się, że ostrza są zabezpieczone przez osłonę bezpieczeństwa; tylko część ostrza pracująca w błebie musi być wolna.
- ⚠ Nigdy nie wykonywać żadnych regulacji, gdy silnik pracuje.
- ⚠ Zachować szczególną uwagę podczas zmiany kierunku lub cofania urządzenia.
- ⚠ Nigdy nie uruchamiać silnika w pomieszczeniu zamkniętym lub w miejscu o słabej wentylacji. Spaliny zawierają tlenek węgla. Niezastosowanie się do tej instrukcji może doprowadzić do trwałego kalectwa lub śmierci.

## **Bezpieczeństwo benzyny**

- ⚠ Podczas obchodzenia się z benzyną zachować ostrożność. Benzyna jest bardzo łatwo palna, a jej opary są wybuchowe.

- ⚠ W razie rozlania benzyny na siebie lub na ubranie może dojść do poważnych obrażeń. Natychmiast się umyć i zmienić ubranie!
- ⚠ Używać tylko atestowanego zbiornika na benzynę. Nie używać butelek z napojów lub podobnych!
- ⚠ Zgasić papierosy, cygara, fajki i inne źródła zapłonu.
- ⚠ Nigdy nie tankować urządzenia wewnątrz pomieszczeń.
- ⚠ Przed ponownym zatankowaniem poczekać, aż silnik ostygnie.
- ⚠ Nigdy nie napełniać zbiornika powyżej poziomu 2,5 cm poniżej wlewu, musi tam pozostać przestrzeń na rozszerzanie się paliwa.
- ⚠ Po ponownym zatankowaniu mocno dokręcić zakrętkę.
- ⚠ Nigdy nie stosować blokady na pistolecie podczas tankowania.
- ⚠ Nie palić podczas tankowania.
- ⚠ Nigdy nie tankować w budynku lub w miejscu, gdzie opary benzyny mogą zetknąć się ze źródłem zapłonu.
- ⚠ Benzynę i silnik trzymać z dala od urządzenia, lamp, grillów, urządzeń elektrycznych, elektronarzędzi itd.
- ⚠ Jeśli paliwo ma być spuszczone ze zbiornika, należy wykonać to na świeżym powietrzu.

### **Konserwacja i przechowywanie**

- ⚠ Silnik należy zatrzymać przed przeprowadzaniem czyszczenia, zmianą narzędzi, transportem urządzenia.
- ⚠ Regularnie sprawdzać dokręcenie wszystkich śrub i nakrętek. Dokręcić, jeśli to konieczne.
- ⚠ Przed przechowywaniem urządzenia lub jego nakryciem silnik musi być zimny.
- ⚠ Jeśli urządzenie nie jest używane przez dłuższy czas, prosimy zapoznać się z tym podręcznikiem .
- ⚠ Wszystkie etykiety należy utrzymywać w dobrym stanie i w razie konieczności wymieniać.
- ⚠ Używać tylko oryginalnych części zamiennych lub akcesoriów. W przypadku użycia nieoryginalnych części lub akcesoriów wygasa wszelka odpowiedzialność.
- ⚠ Wymieniać zepsute tłumiki.

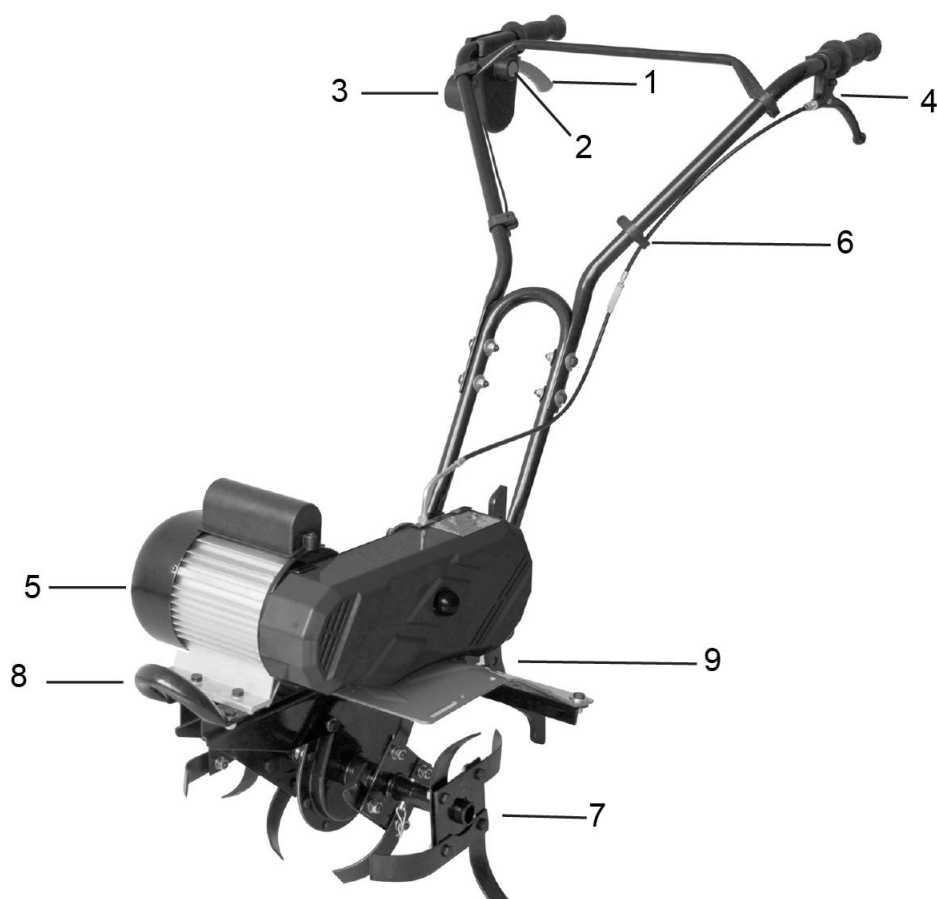
### **Inne**

- ⚠ Wszystkie mechanizmy są wstępnie nasmarowane. Jednak przed każdym użyciem upewnić się, że są wystarczająco nasmarowane.
- ⚠ Silnik nie jest napełniony olejem.
- ⚠ Przyrządy sterujące zamocowane fabrycznie, jak linka sprzęgła na uchwycie, nie mogą być usuwane lub odsłaniane.
- ⚠ Paliwo można spuszczać ze zbiornika tylko na zewnątrz pomieszczeń. Benzyna jest bardzo łatwo palna, a jej opary są wybuchowe.
- ⚠ Upewnić się, że podczas transportu urządzenie jest dobrze przymocowane.
- ⚠ Zmniejszyć prędkość podczas wyłączenia silnika i zamknąć zawór paliwa.

Przeznaczony do oddania do punktu zbiórki odpadów. Przekazanie niepotrzebnych urządzeń, ich akcesoriów i opakowań do zgodnej z przepisami o ochronie środowiska naturalnego utylizacji. Urządzeń nie należy wyrzucać razem ze śmieciami domowymi. Należy oddać zużyte urządzenie w punkcie recyklingu. Użyte w produkcji elementy z tworzyw sztucznych i metalu można od siebie oddzielić i poddać wybiórczej utylizacji. Spytaj w naszym Centrum Serwisowym o szczegóły.



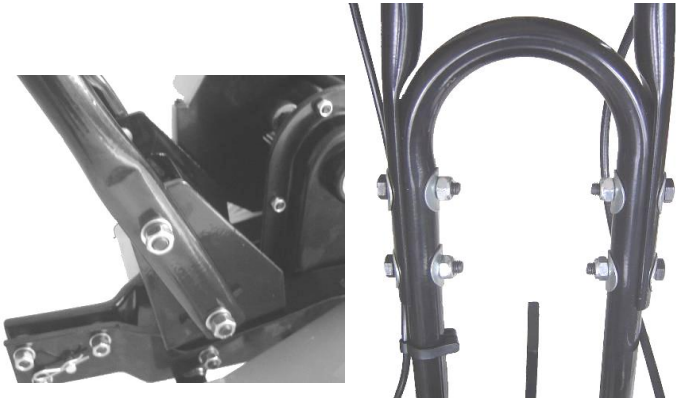
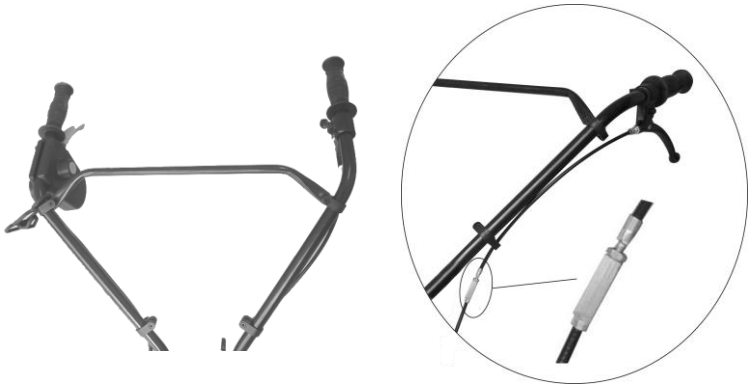

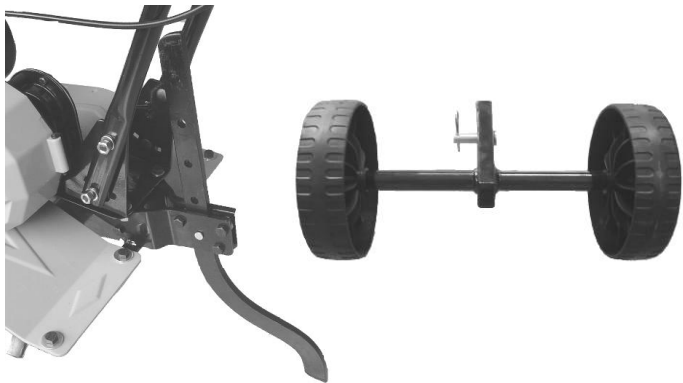
### 3. Nazewnictwo części



1.	Dźwignia uruchamiania
3.	Przewód zasilający
5.	Silnik
7.	Miejsce smarowania
9.	Regulator kół podpórkowych

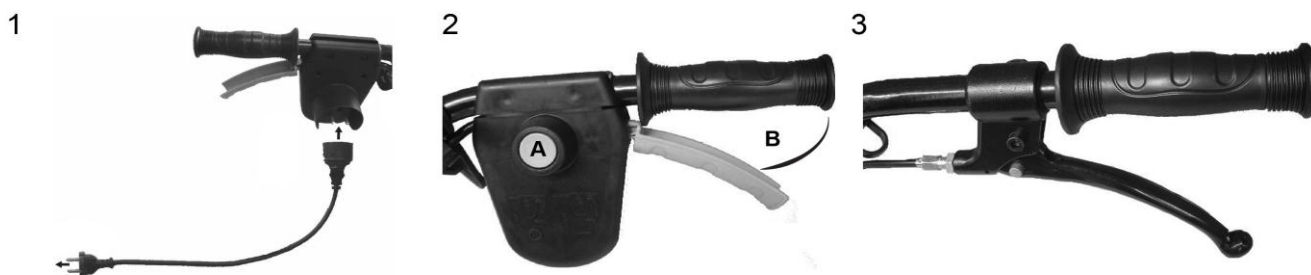
2.	Włącznik bezpieczeństwa
4.	Uchwyt do przenoszenia
6.	Zaczepy na przewód zasilający
8.	Koła podpórkowe

## 4. Montaż

<p>Zamontuj uchwyty używając dostarczonych śrub.</p> <p>Zamocuj zaczepek na przewód zasilający jak pokazano na zdjęciu obok.</p>	
<p>Zamocuj górny uchwyt i rączkę używając śrub i gałek jak pokazano obok.</p> <p>Zamocuj zaczepek na przewód przy rączce jak pokazano na zdjęciu.</p> <p>Dokręcić linki sprzęgła</p> <ul style="list-style-type: none"><li>• Dokręcić prawo-Rozluźnia kabel.</li><li>• Dokręcić lewo naciągu kabla.</li></ul>	
<p>Zamontować zderzak za pomocą śrub i nakrętek, jak pokazano.</p>	
<p>Zamocuj kółka podpórkowe. Koła mogą być regulowane do pożądanego poziomu za pomocą śruby motylkowej.</p> <p>Po regulacji należy ją mocno dokręcić</p>	

## 5. Uruchamianie urządzenia

1. Podłącz urządzenie do zasilania elektrycznego i upewnij się, że przewód jest prawidłowo włożony w uchwyt przewodu
2. Uruchom urządzenie wciskając włącznik bezpieczeństwa A i ciągnąc rączkę B w kierunku uchwytu. Gdy maszyna się uruchomi zwolnij przycisk A.
3. Aktywuj dźwignię sprzęgła, aby rozpocząć ostrzy.



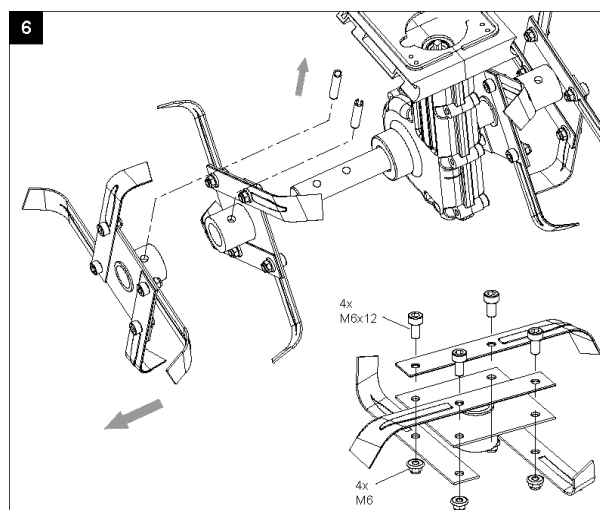
Maszyna przestała zwalniając zarówno uchwyt.

### Wskazówki

Nie uruchamiaj urządzenia zanim znajdziesz się w terenie pracy. Zawsze trzymaj uchwyt oburącz. Sprawdź czy przedłużacz i kabel zasilający są za Tobą, by zapobiec przecięciu. Uruchomione noże spowodują posunięcie urządzenia w przód. Pozwól nożom powoli zanurzać się w ziemię. Pamiętaj by dopasować koła podpórkowe do pracy. Gdy chcesz pracować w głębokiej ziemi najbardziej efektywnym sposobem będzie wypuszczenie maszyny w przód na wyciągniętych ramionach, a następnie pociągnij urządzenie do siebie. Następnie znów do przodu. Noże muszą zawsze pracować na najwyższych obrotach. Upewnij się, że nie są przeciążone. Jeśli noże się zakopią należy kołysać maszyną z boku na bok ciągnąc jednocześnie w tył, aż się wykopie

## 6. Nóż

Jeśli noże się zużyją bądź złamią można je wymienić. Patrz rys. 6. Brak lub słaba konserwacja noży będzie skutkować gorszymi rezultatami pracy lub co gorsza przeciążaniem silnika. Zawsze używaj rękawic ochronnych przy konserwacji noży. Noże można tylko wymieniać jako komplet. Zdejmij zewnętrzną zawleczkę zabezpieczającą i noże zewnętrzne, następnie środkową zawleczkę i środkowe noże.



## 7. Smarowanie

Przekładnie są fabrycznie nasmarowane.

## 8. Przechowywanie i konserwacja

---

Po każdym użytkowaniu urządzenie powinno być wyczyszczone z brudu, kurzu, smaru itp. Jeśli zamierzasz nie używać urządzenia przez kilka miesięcy należy naoliwić wszystkie metalowe części urządzenia, by zapobiec rdzy.

### UŻYWAJ TYLKO ORYGINALNYCH CZĘŚCI ZAMIENNYCH

## 9. Rozwiązywanie problemów

---

Problem	Przyczyna	Rozwiązanie
Silnik nie uruchamia się	Brak zasilania	Sprawdzić zasilanie i przewód
	Uszkodzony włącznik bezpieczeństwa	Skontaktuj się z serwisem naprawczym
	Aktywna ochrona przeciw przegrzaniu silnika	a. Pracuj na mniejszej głębokości. b. Usuń możliwe blokady c. Ziemia jest zbyt twarda. Zmień głębokość pracy i pracuj powoli wprzód i w tył. Nie restartuj silnika przez następne 15 minut.
Urządzenie bardzo hałasuje	Noże są zablokowane	Zatrzymaj silnik i poczekaj aż noże się zatrzymają. Usuń blokadę.
	Brak smaru w przekładni	Skontaktuj się z serwisem naprawczym.
	Luźne śruby, nakrętki lub urządzenia bezpieczeństwa	Dokręć. Skontaktuj się z serwisem naprawczym jeśli hałas się utrzymuje.
Nietypowe wibracje	Złamany bądź zużyty nóż	Wymień lub skontaktuj się z serwisem naprawczym.
	Zbyt duża głębokość pracy	Zmień na prawidłową głębokość
Złe rezultaty pracy	Zbyt płytka głębokość pracy	Zmień na prawidłową głębokość
	Zużyte noże	Wymień lub skontaktuj się z serwisem naprawczym.

## 10. Dane techniczne

---

Model	<b>EI-Tex 2000</b>
Zasilanie	230 Volt - 50 Hz
Moc	2000 Watt
Szerokość robocza	450 mm
Maksymalna głębokość pracy	130 mm
Poziom hałasu	96 dB(A)
Waga	32.1 kg
Obroty na minutę	ok. 140/min.

CE Overensstemmelseserklæring  
CE Certificate of conformity  
Декларация соответствия ЕС  
CE Certificat de conformité  
Deklaracja zgodności CE

DK  
GB  
PUC  
F  
PL



EU-importør • EU-importer • Импортёр • EU-importateu • Importer UE •

**Texas Andreas Petersen A/S**

Erklærer herved at materiel • Hereby certifies that the following • со всей ответственностью заявляет, что • Certifie par la présente que les machines décrites ci-dessous • Niniejszym zaświadcza, że niżej wymieniona

Kultivator elektrisk • Cultivator electric • Электрический культиватор • électrique motoculteur de jardin • Elektryczny glebogryzarka

**EI-Tex 2000**

Er fremstillet i overensstemmelse med følgende direktiver • Is in compliance with the specifications of the machine directive and subsequent modifications • отвечает требованиям, определяемым Директивой машин, и её поправками • Correspondent aux specifications de la directive machines et aux modifications conséquentes • Spełnia wymagania dyrektywy maszynowej wraz z późniejszymi zmianami

**2006/95/EC - 2006/42/EC - 2004/108/EC - 2000/14/EC**

Materiellet er udført i henhold til følgende standarder • Conforms with the following standards • Соответствует следующим стандартам • Conformément aux normes suivantes • Jest zgodna z następującymi normami

**EN 60335-1:2002+A11,A1:04+A12+A13+A14 - EN 709:1997+A4**

**EN 62233 :2008 - ZEK 01.4-08/11.11**

**L<sub>WA</sub>: 96 dB(A)**

**S/N: 131001 - 149999**

**Texas Andreas Petersen A/S**  
Knullen 22 • DK-5260 Odense S

**Responsible for documentation**  
*Lars Lorenzen*

01.09.2012

Verner Hansen  
Managing Director •